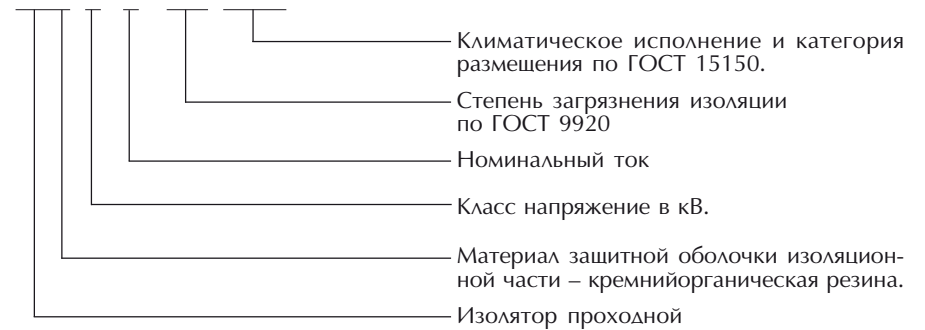


Номенклатурный перечень проходных полимерных изоляторов

Проходные полимерные изоляторы		
Обозначение	Номинальное напряжение, кВ	Взаимозаменяемые фарфоровые изоляторы
ИПК 10/3150-IV/IV УХЛ1	10	ИПУ-10/3150-12,5 УХЛ1
ИПК 10/3150-IV/IV УХЛ1 исполнение 2		
ИПК 10/2000-IV/IV УХЛ1		

Структура условного обозначения проходных полимерных изоляторов

ИПК X/X - X/X УХЛ1



Пример условного обозначения изолятора:

ИПК 10/3150-IV/IV УХЛ1 – изолятор проходной с защитной оболочкой из кремнийорганической резины на номинальное напряжение 10 кВ, значение номинального тока 3150, степень загрязнения изоляции для сторон изолятора по ГОСТ 9920, климатического исполнения УХЛ категории размещения 1, изготовленного по ТУ 3494-022-54276425-2010.

ЧАСТЬ VI

Проходные полимерные изоляторы

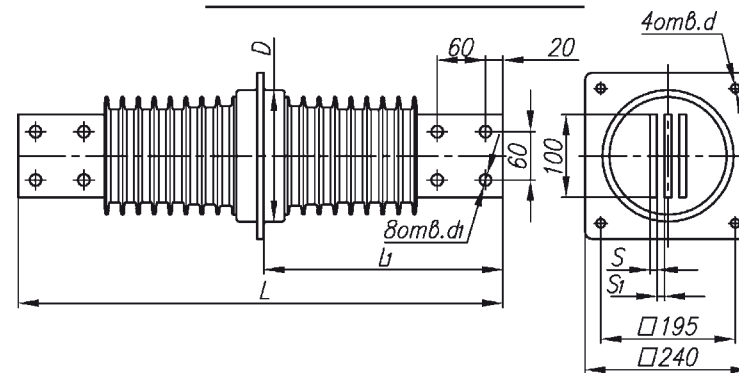
Проходные полимерные изоляторы		
Наименование параметра	ИПК 10/3150-IV/IV УХЛ1 ИПК 10/3150-IV/IV УХЛ1 исполнение 2	ИПК 10/2000-IV/IV УХЛ1
Номинальное напряжение, кВ	10	
Значение номинального тока, А	3150	2000
Степень загрязнения сторон изолятора по ГОСТ 9920	IV/IV	

Изоляторы соответствуют ТУ 3494-022-54276425-2010

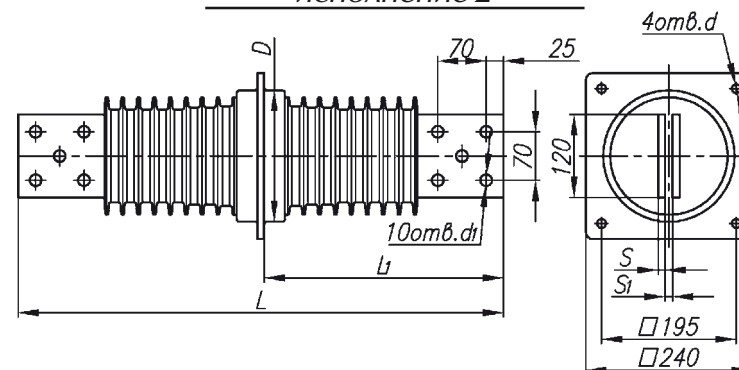
Присоединительные размеры изоляторов

Тип изолятора	L, мм	L1, мм	D, мм	d, мм	d1, мм	S, мм	S1, мм
ИПК 10/3150-IV/IV УХЛ1	682	336	205	13	18	10	11
ИПК 10/3150-IV/IV УХЛ1 исполнение 2	702	346	205	13	18	10	11
ИПК 10/2000-IV/IV УХЛ1	682	336	205	13	18	10	11

ИПК 10/3150-IV/IV УХЛ1



ИПК 10/3150-IV/IV УХЛ1 исполнение 2



ИПК 10/2000-IV/IV УХЛ1

