

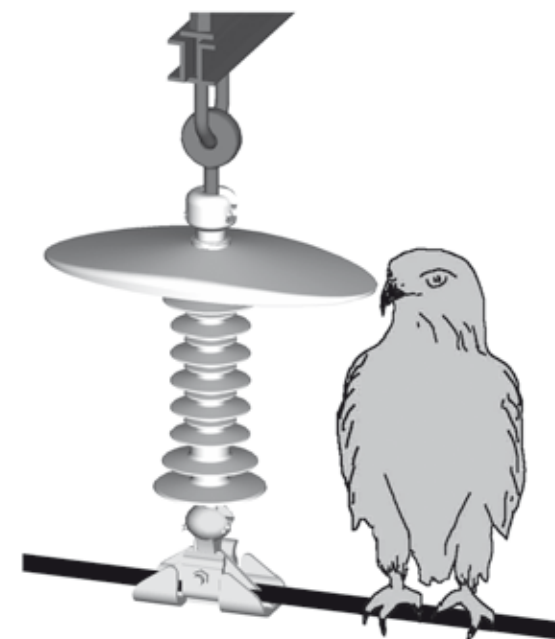
Номенклатурный перечень птицезащищенных линейных подвесных стержневых полимерных изоляторов

Обозначение	Номинальное напряжение, кВ	Количество заменяемых стеклянных изоляторов *
ЛКП 70/10-IV	10	2 шт. ПС 70Е
ЛКП 70/20-III	20	2 шт. ПСА 70Е
ЛКП 70/20-IV		3 шт. ПСА 70Е
ЛКП 70/35-III	35	5 шт. ПС 70Е, 4 шт. ПСА 70Е
ЛКП 70/35-IV		5 шт. ПСА 70Е
ЛКП 70/110-III	110	12 шт. ПС 70Е, 10 шт. ПСА 70Е
ЛКП 120/110-III		12 шт. ПС 120Б, 9 шт. ПСВ 120Б
ЛКП 70/110-IV		12 шт. ПСА 70Е
ЛКП 120/110-IV	150	11 шт. ПСВ 120Б
ЛКП 70/150-III		13 шт. ПСА 70Е
ЛКП 70/150-IV		16 шт. ПСА 70Е
ЛКП 120/150-III		13 шт. ПСВ 120Б
ЛКП 120/150-IV		15 шт. ПСВ 120Б
ЛКП 160/150-II		11 шт. ПС 160Д
ЛКП 160/150-III	10 шт. ПСВ 160А	
ЛКП 160/150-IV	13 шт. ПСВ 160А	
ЛКП 70/220-II	220	19 шт. ПС 70Е,
ЛКП 70/220-III		19 шт. ПСА 70Е
ЛКП 70/220-IV		23 шт. ПСА 70Е
ЛКП 120/220-II		19 шт. ПС 120Б
ЛКП 120/220-III		18 шт. ПСВ 120Б
ЛКП 120/220-IV		23 шт. ПСВ 120Б
ЛКП160/220-II		16 шт. ПС 160Д
ЛКП 160/220-III		15шт. ПСВ 160А
ЛКП 160/220-IV	19 шт. ПСВ 160А	

* Расчет количества тарельчатых изоляторов в гирлянде выполнен в соответствии с главой 1.9 ПУЭ (издание 7.)

ПОДВЕСНЫЕ ПТИЦЕЗАЩИЩЕННЫЕ ИЗОЛЯТОРЫ

По данным экологических организаций в России на линиях электропередачи ежегодно гибнут десятки миллионов птиц, многие из которых занесены в красную книгу. Экономический ущерб экологии оценивается в размере от 20 до 50 млрд. руб. в год. Электросетевые компании, также, несут большие потери, связанные с перекрытиями изоляторов птицами. В ряде регионов до 60% перекрытий изоляторов на напряжение до 110 кВ происходит по вине птиц.



- Экран препятствует загрязнению изолятора пометом
- Вытянутая форма экрана вдоль провода препятствует перекрытию по струе помета птицы сидящей на траверсе над изолятором
- Вытянутая форма экрана вдоль провода препятствует короткому замыканию при чистке клюва сидящей рядом птицы
- Зауженная форма экрана поперек провода не препятствует естественной очистке изоляции дождями

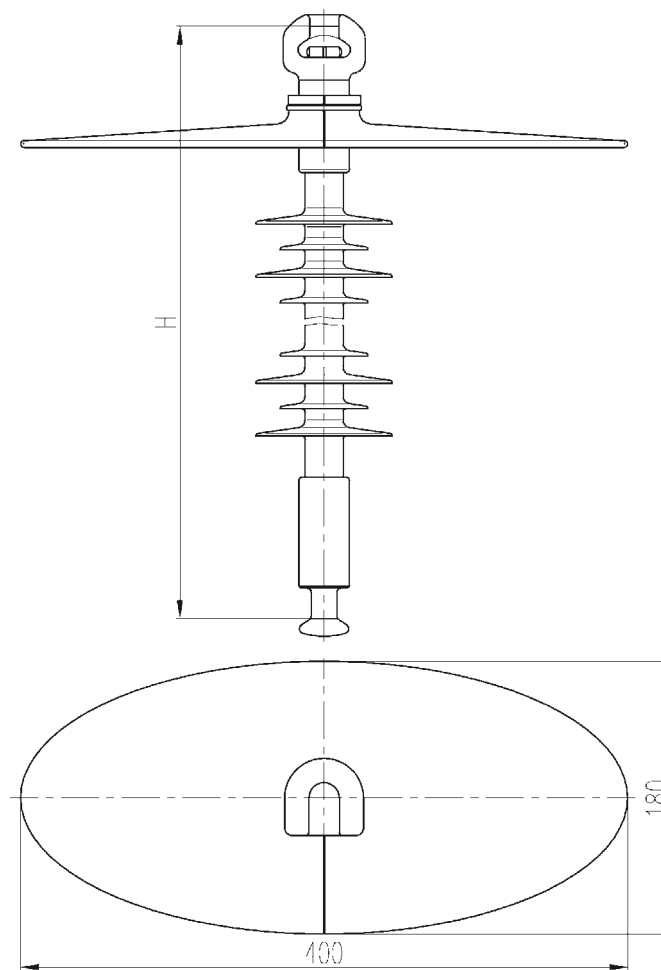
Птицезащитные линейные подвесные стержневые полимерные изоляторы

Тип изолятора	Номинальное напряжение, кВ	Наибольшее рабочее напряжение, кВ	Выдерживаемое напряжение промышленной частоты в сухом состоянии, кВ, не менее	Выдерживаемое напряжение промышленной частоты под дождем, кВ, не менее	Выдерживаемое напряжение грозовых импульсов, кВ, не менее	Механическая разрушающая сила при растяжении, кН, не менее	Строительная длина, Н, мм	Длина пути утечки, мм, не менее	Степень загрязнения изолятора по ГОСТ 9920 (СЗ), не более	Вес, кг, не более
ЛКП 70/10-IV	10	12	50	40	100	70	390	500	IV	2.7
ЛКП 70/20-III	20	24	65	50	125		390	620	III	2.5
ЛКП 70/20-IV							520	910	IV	2.7
ЛКП 70/35-III	35	40.5	95	80	190		595	1160	III	3.2
ЛКП 70/35-IV							670	1400	IV	3.4

ЛКП 70/10

ЛКП 70/20

ЛКП 70/35



Птицезащищенные линейные подвесные стержневые полимерные изоляторы

Тип изолятора	Номинальное напряжение, кВ	Наибольшее рабочее напряжение, кВ	Выдерживаемое напряжение промышленной частоты в сухом состоянии, кВ, не менее	Выдерживаемое напряжение промышленной частоты под дождем, кВ, не менее	Выдерживаемое напряжение грозовых импульсов, кВ, не менее	Механическая разрушающая сила при растяжении, кН, не менее	Строительная длина, Н, мм	Длина пути утечки, мм, не менее	Степень загрязнения изолятора по ГОСТ 9920 (СЗ), не более	Вес, кг, не более	
ЛКП 120/110-IV	110	126	380	360	650	120	1460	3800	IV	5,9	
ЛКП 70/110-IV						70	1395				
ЛКП 120/110-III			320	300	540	120	1270				
ЛКП 70/110-III						70	1205				
ЛКП 120/150-IV	150	172	500	450	750	120	1970	5400	IV	5,9	
ЛКП 70/150-IV						70	1896			5,5	
ЛКП 120/150-III			410	370	660	120	1625	4250	III	5,5	
ЛКП 70/150-III						70	1550			5,1	
ЛКП 160/150-II			410	370	650	700	160	1595	3820	II	6,5
ЛКП 160/150-III								1735	4230		6,7
ЛКП 160/150-IV								2125	5360		7,8
ЛКП 70/220-II								70	2010		5,1
ЛКП 120/220-II	420	400	980	1050	120	2080	5790	II	6,5		
ЛКП 160/220-II					160	2110			7,5		
ЛКП 70/220-III					70	2193			5,5		
ЛКП 120/220-III	220	252	450	420	1100	120	2270	6300	III	7,0	
ЛКП 160/220-III						160	2470			8,5	
ЛКП 70/220-IV			500	460	1200	1200	70	2687	7900	IV	7,5
ЛКП 120/220-IV							120	2760			8,9
ЛКП 160/220-IV	1300	160	3020	10,0							

ЛКП 70/110
ЛКП 70/150
ЛКП 70/220

ЛКП 120/110
ЛКП 120/150
ЛКП 120/220

ЛКП 160/150
ЛКП 160/220

