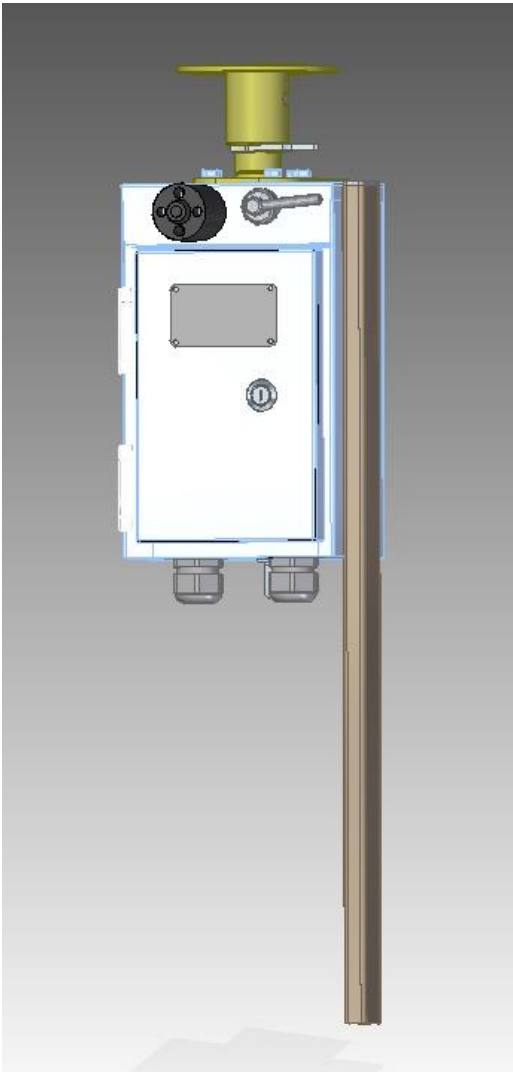


Привод ПРГ-6М



Приводы типов ПРГ-6М УХЛ1 предназначены для ручного оперирования высоковольтными разъединителями

Приводы изготавливаются в соответствии с ГОСТ Р 52726 - 2007 в климатическом исполнении УХЛ, категории размещения 1 по ГОСТ 15150 - 69.

Нормальная работа приводов обеспечивается в следующих условиях:

- высота установки над уровнем моря не выше 1000 м;
- верхнее рабочее значение температуры окружающего воздуха - +40°С;
- нижнее рабочее значение температуры окружающего воздуха - -60°С.

В условном обозначении приводов принято:

П - привод;

Р - ручной;

Г - с горизонтальным рабочим положением рукоятки;

00...07 - исполнение в зависимости от количества коммутирующих цепей;

5М - модификация;

УХЛ - Климатическое исполнение;

1 - категория размещения.

Привод состоит из сварного корпуса, выполненного из нержавеющей стали с нанесенным полимерным покрытием RAL7035, выходного вала, механизма фиксации с рычагом, коммутирующего устройства типа F10-24II/LD, электромагнитной блокировки на базе блок-замка ЗБ-1М УХЛ1, кабельных выводов и рукоятки. Доступ внутрь привода при монтаже и наладке осуществляется после отпирания замка специальным ключом и открывания дверки. Для соединения с валом разъединителя или заземлителя на выходном валу крепится муфта. При оперировании рукоятка устанавливается на рычаг в горизонтальное положение, по окончании оперирования рычаг устанавливается в вертикальное положение на магнитных защелках корпуса.

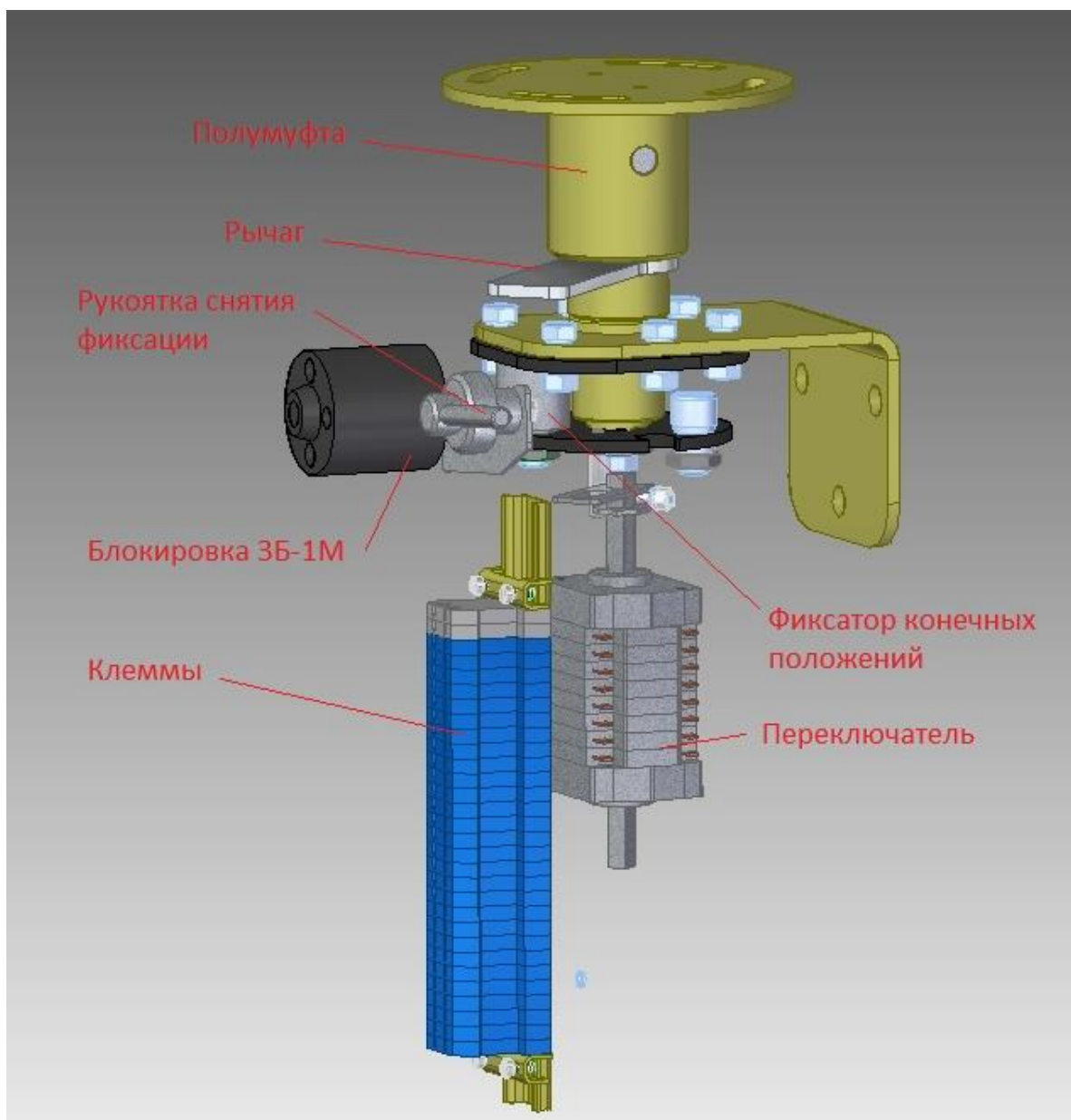
Порядок оперирования следующий. Электромагнитным ключом разблокировать блок-замок (при наличии напряжения, подводимого к блок-замку через клеммную колодку). При отсутствии напряжения на блок-замке разблокирование производить магнитным ключом КМ1;

повернуть рычаг по часовой стрелке до упора и удерживая его в указанном положении, повернуть приводной рукояткой вал привода на небольшой угол (5-10°);

отпустить рычаг и повернуть рукояткой вал привода на включение(отключение) до упора, при этом вал привода в конечном положении должен зафиксироваться фиксатором;

снять магнитный или электромагнитный ключ;

расфиксировать фиксатором приводную рукоятку, установить её в нерабочее положение.



Основные параметры ПРГ 6М

Наименование параметра	ПРГ-00-6М УХЛ1	ПРГ-01-6М УХЛ1	ПРГ-02-6М УХЛ1	ПРГ-03-6М УХЛ1	ПРГ-04-6М УХЛ1	ПРГ-05-6М УХЛ1	ПРГ-06-6М УХЛ1	ПРГ-07-6М УХЛ1
Номинальный крутящий момент, Нм	400							
Угол поворота выходного вала	190 ⁺⁵		90 ⁺⁵		190 ⁺⁵		90 ⁺⁵	
Напряжение питания цепей электромагнитной блокировки, В	Постоянный ток 220							
Степень защиты от пыли и воды по ГОСТ14254	IP65							
Тип блокировки	Электромагнитная на базе замка ЗБ-1М УХЛ1							

Типо-исполнение	Угол поворота вала, градусов	Количество вспомогательных контактов	Назначение (соединительный элемент с разъединителем)	Масса, кг
ПРГ-00-6М УХЛ1	190	8НО+8НЗ	Для оперирования главными ножами (колодки)	15
ПРГ-01-6М УХЛ1		4НО+4НЗ	Для оперирования заземлителями (колодки)	15
ПРГ-02-6М УХЛ1	90	8НО+8НЗ	Для оперирования главными ножами (ступица овальными пазами)	14
ПРГ-03-6М УХЛ1		4НО+4НЗ	Для оперирования заземлителями (ступица с овальными пазами)	14
ПРГ-04-6М УХЛ1	190	8НО+8НЗ	Для оперирования главными ножами (ступица с отверстиями)	14
ПРГ-05-6М УХЛ1		4НО+4НЗ	Для оперирования заземлителями (ступица с отверстиями)	14
ПРГ-06-6М УХЛ1	90	8НО+8НЗ	Для оперирования главными ножами (ступица с овальными пазами)	15
ПРГ-07-6М УХЛ1		4НО+4НЗ	Для оперирования заземлителями (ступица с овальными пазами)	15

Величина крутящего момента приведена при оперировании рукояткой с удлинителем.

** Удлинитель с изделием не поставляется.

В комплект поставки входят:

- а) привод,
- б) ключи типа КЭЗ - 1МУХЛ2, КМ1-УХЛ2 в количестве 1 штуки на 6 приводов, при поставке меньшего количества приводов в один адрес, ключей должно быть по одной штуке,
- в) ключ от шкафа в количестве одной штуки на каждый привод,
- г) паспорт,
- д) руководство по эксплуатации в количестве одного экземпляра на партию приводов, отправляемых в один адрес, но не менее одного экземпляра на каждые 10 приводов.

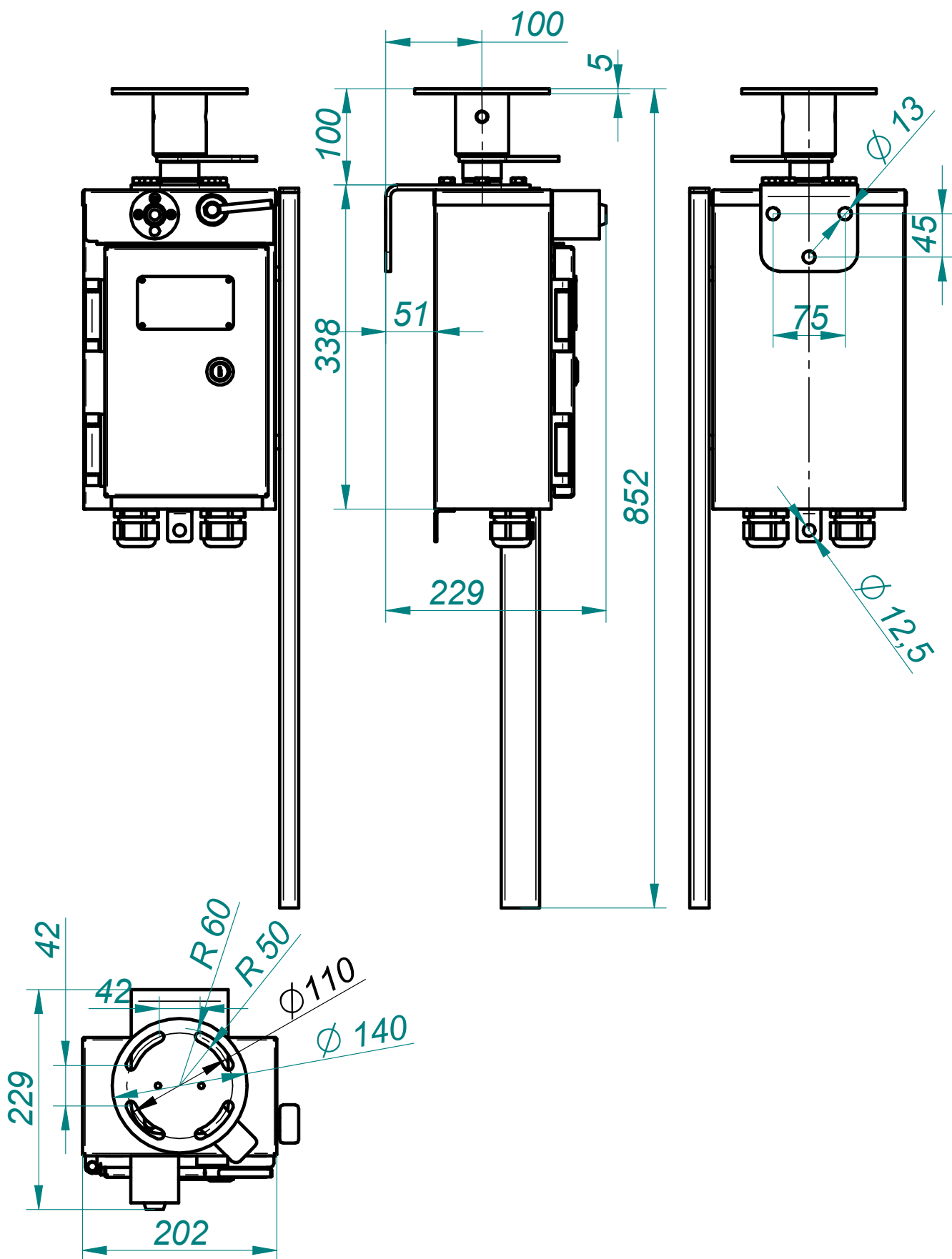
Привод возможно применять как для главных ножей разъединителя так и для заземляющих.

Привод до начала монтажа необходимо хранить в заводской упаковке в месте, обеспечивающем защиту от поверхностных вод и атмосферных осадков.

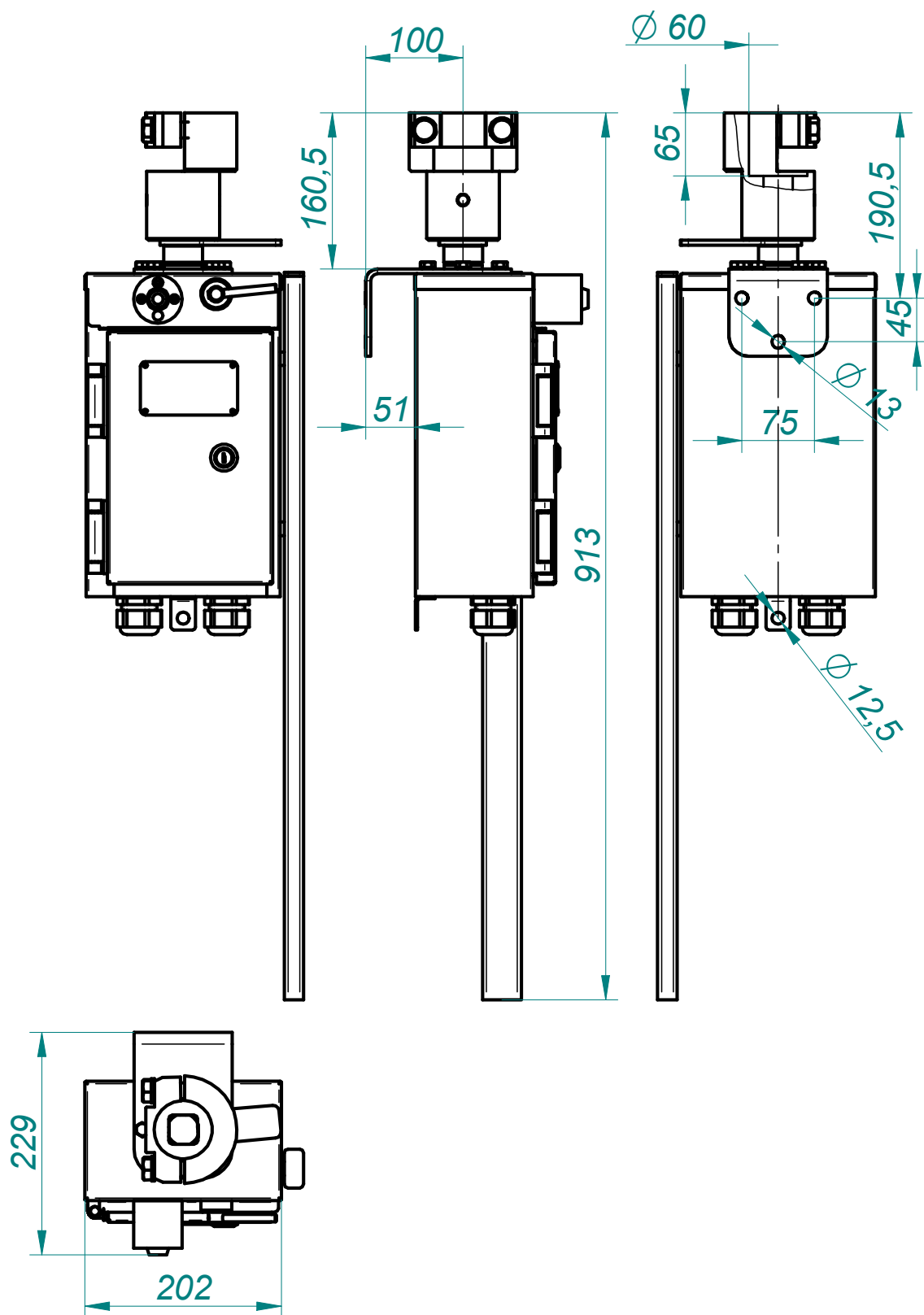
Хранение приводов вместе с химикатами не допускается.

Габаритные и присоединительные размеры ПРГ-6М

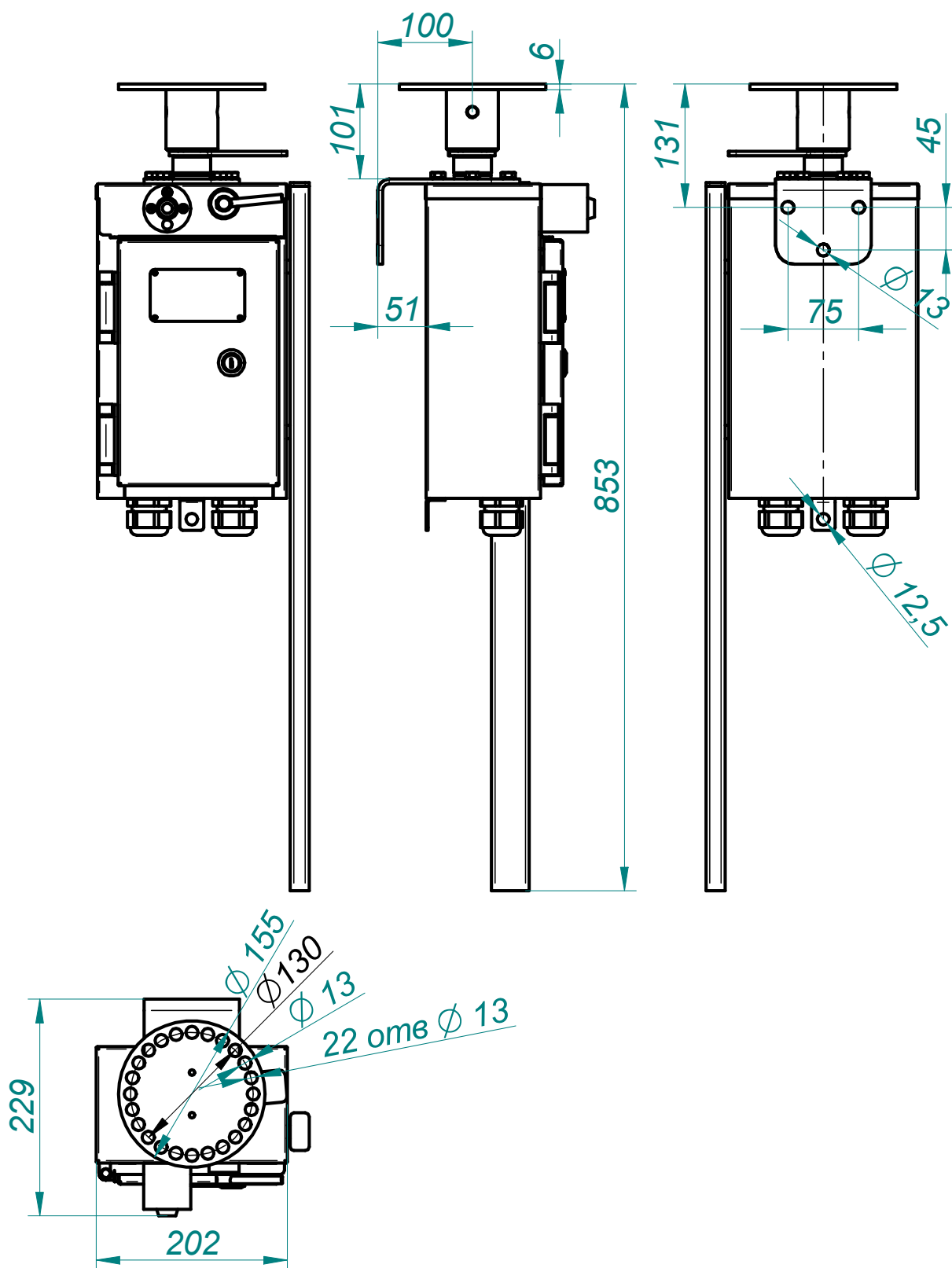
Исполнения 02, 03



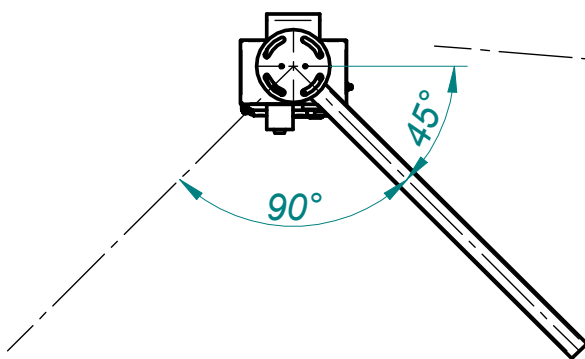
Исполнения 00, 01.



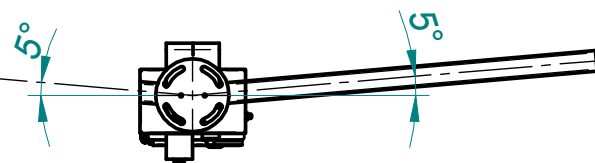
Исполнения 04, 05.



Положение рукоятки для привода с углом поворота 90 град.

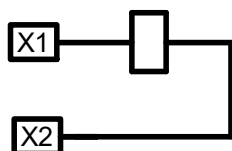


Положение рукоятки для привода с углом поворота 190 град.

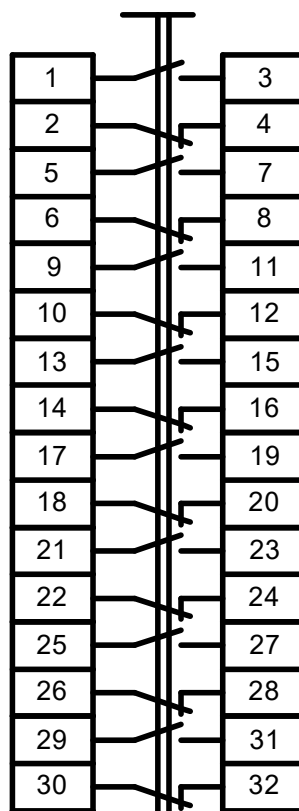


Принципиальная электрическая схема привода

ЗБ-1М



F10 - 16III/LD



Положение на схеме - привод во включенном состоянии.