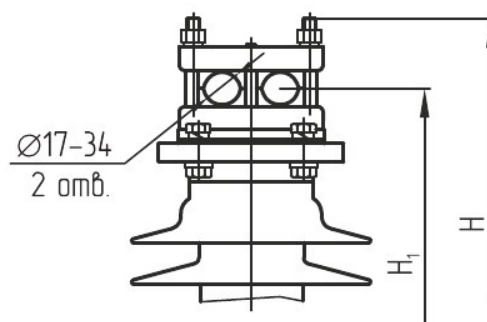
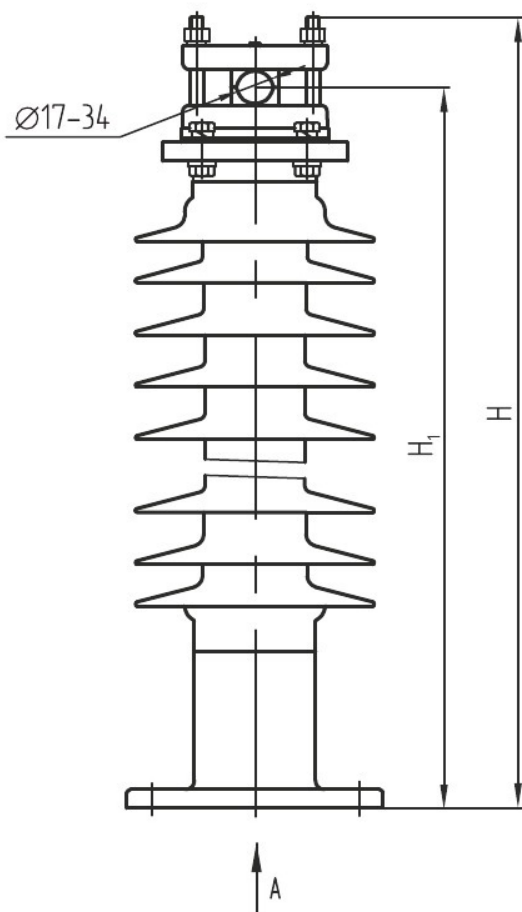


Шинные опоры на номинальные напряжения от 35 до 220 кВ

Габаритные, установочные, присоединительные размеры

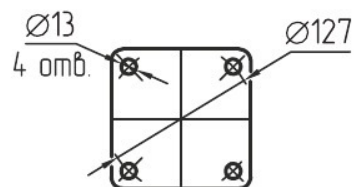
ШО-35-1УХЛ1, ШО-35.П-1УХЛ1
 ШОП-35-1УХЛ1,
 ШО-110-1УХЛ1, ШО-110.П-1УХЛ1
 ШОП-110-1УХЛ1
 ШО-150-1УХЛ1, ШО-150.П-1УХЛ1
 ШО-220-1УХЛ1, ШО-220.П-1УХЛ1
 ШОП-220-1УХЛ1

ШО-35-2УХЛ1, ШО-35.П-2УХЛ1
 ШОП-35-2УХЛ1,
 ШО-110-2УХЛ1, ШО-110.П-2УХЛ1
 ШОП-110-2УХЛ1
 ШО-150-2УХЛ1, ШО-150.П-2УХЛ1
 ШО-220-2УХЛ1, ШО-220.П-2УХЛ1
 ШОП-220-2УХЛ1



A

ШО(П)-35



A

ШО(П)-110, ШО-150, ШО(П)-220

